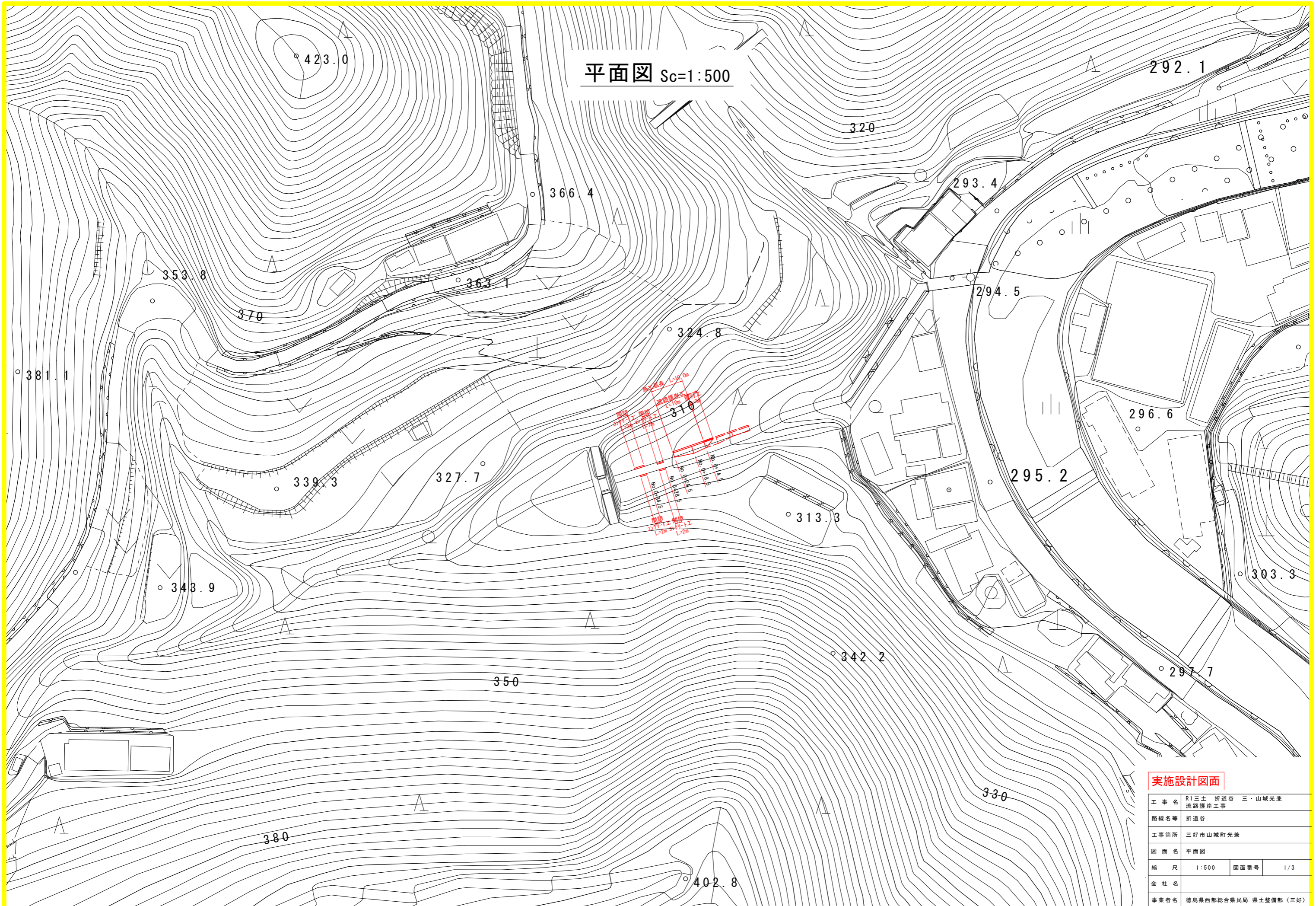


平面图 Sc=1:500

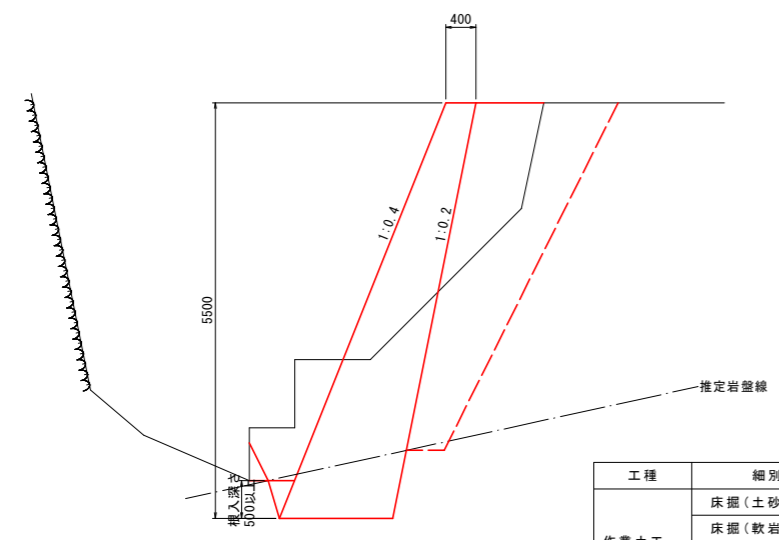


実施設計図面

工事名	R1三土 折道谷 三・山城光兼		
路線名等	流路護岸工事		
工事箇所	三好市山城町光兼		
図面名	平面图		
縮尺	1:500	図面番号	1/3
会社名			
事業者名	徳島県西部総合県民局 県土整備部 (三好)		

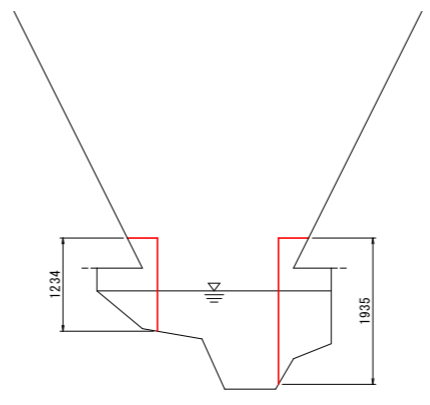
横断図(1) Sc=1:50

No. 0+18.5

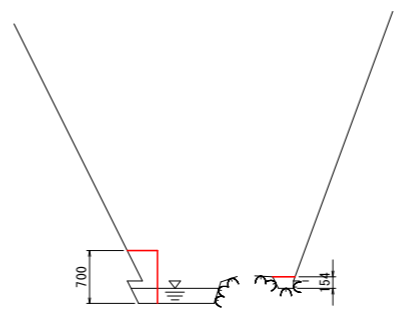


工種	細別	単位	数量
作業土工	床掘(土砂)	m3	6.6
	床掘(軟岩)	m3	1.2
	埋戻(W<1m)	m3	-
	埋戻(1m≦W<4m)	m3	5.5
法覆護岸工	埋戻コンクリート	m3	0.09
	ベールイン	m2	1.44

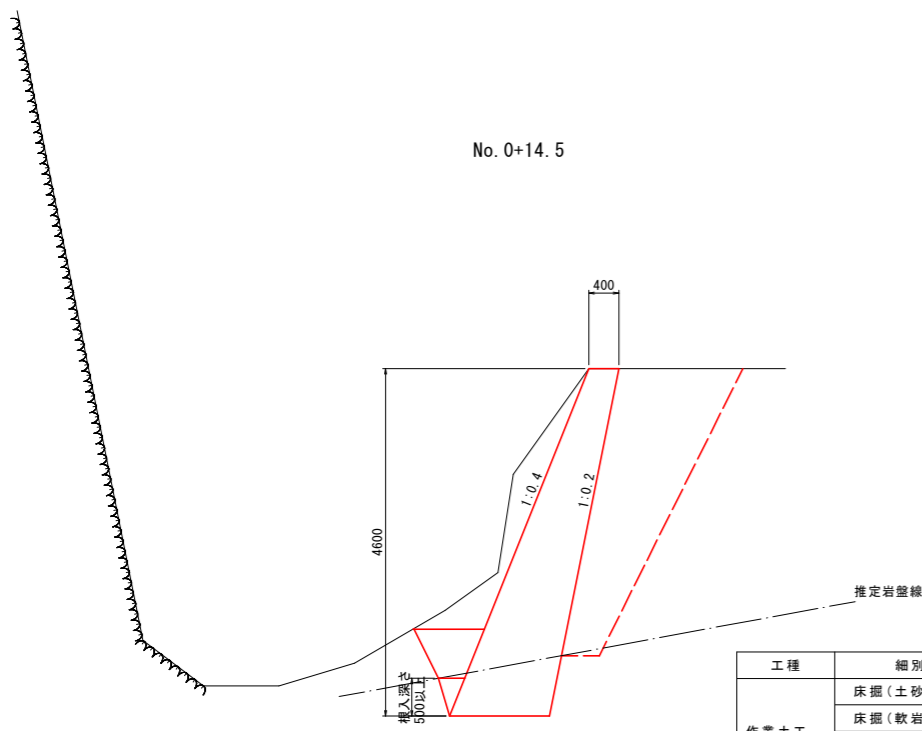
No. 0+34.5



No. 0+28.5

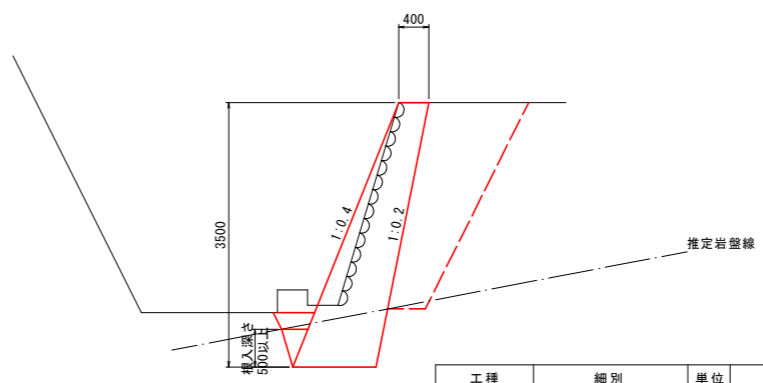


No. 0+14.5



工種	細別	単位	数量
作業土工	床掘(土砂)	m3	8.6
	床掘(軟岩)	m3	1.0
	埋戻(W<1m)	m3	0.4
	埋戻(1m≦W<4m)	m3	4.1
	埋戻コンクリート	m3	0.09
法覆護岸工	ベールイン	m2	1.34

No. 0+24.5



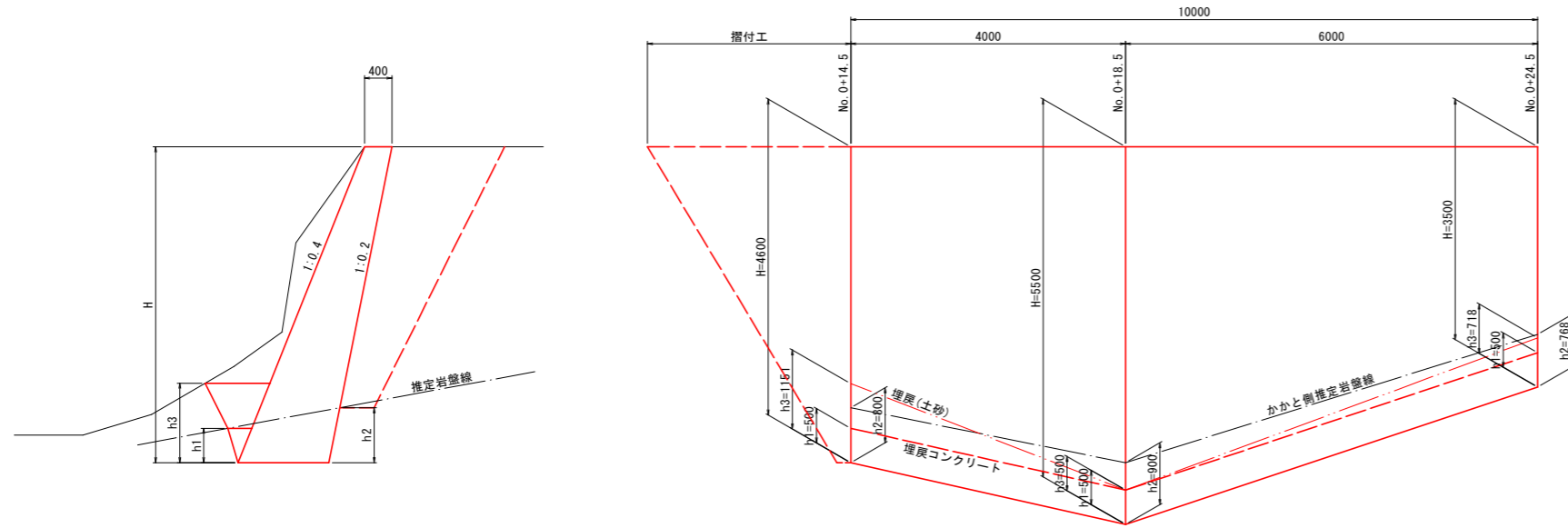
工種	細別	単位	数量
作業土工	床掘(土砂)	m3	4.2
	床掘(軟岩)	m3	0.8
	埋戻(W<1m)	m3	0.1
	埋戻(1m≦W<4m)	m3	2.5
法覆護岸工	埋戻コンクリート	m3	0.09
	ベールイン	m2	1.31

実施設計図面

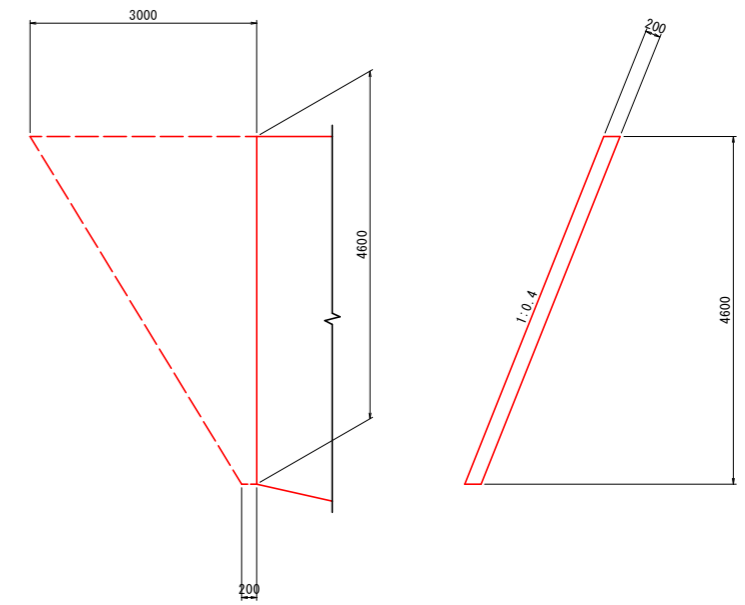
工事名	R1三土 折道谷 三・山城光兼 流路護岸工事		
路線名等	折道谷		
工事箇所	三好市山城町光兼		
図面名	横断図(1)		
縮尺	1:50	図面番号	2/3
会社名			
事業者名	徳島県西部総合県民局 県土整備部(三好)		

構造図 Sc=1:50

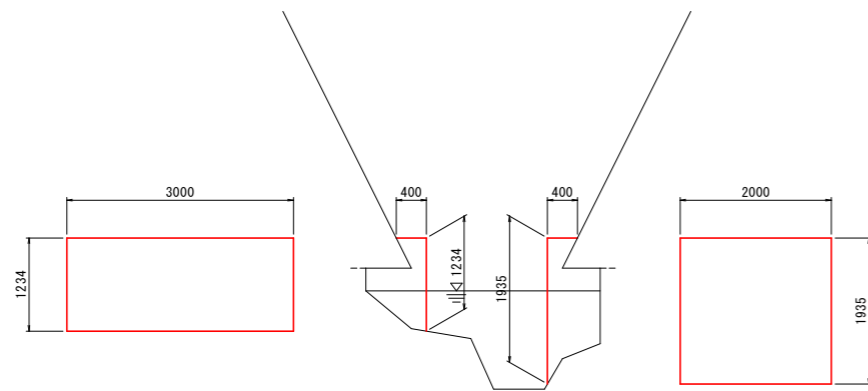
流路護岸工



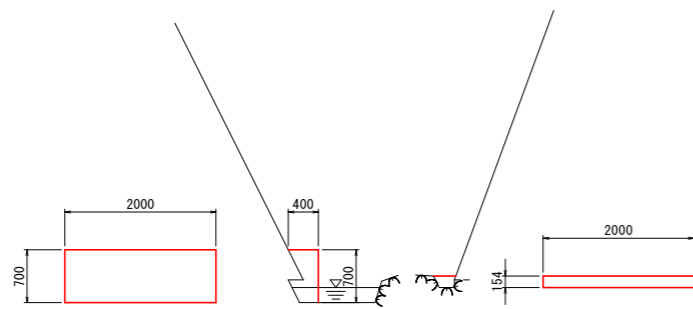
摺付工
(練石積)



間詰コンクリート工



間詰コンクリート工



実施設計図面

工事名	R1三土 折道谷 三・山城光兼 流路護岸工事		
路線名等	折道谷		
工事箇所	三好市山城町光兼		
図面名	構造図		
縮尺	1:50	図面番号	3/3
会社名			
事業者名	徳島県西部総合県民局 県土整備部 (三好)		